

BIFOKAL

BIFOKAL



Ciljna grupa

Prezbiopi koji iz određenih razloga ne mogu koristiti progresivno sočivo. Starosna dob od 45+.

Tehnologija

Tradicionalna konvencionalna tehnologija

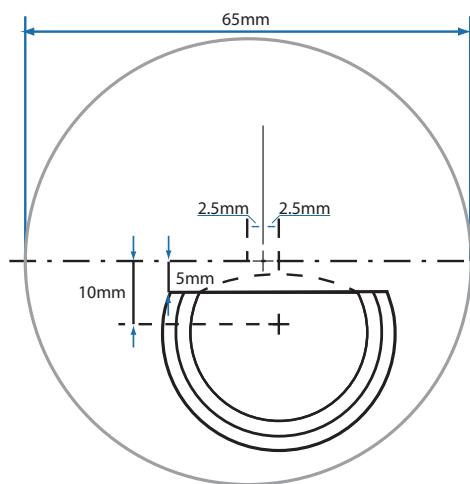
Poručivanje dioptrija

1/4

Način izrade

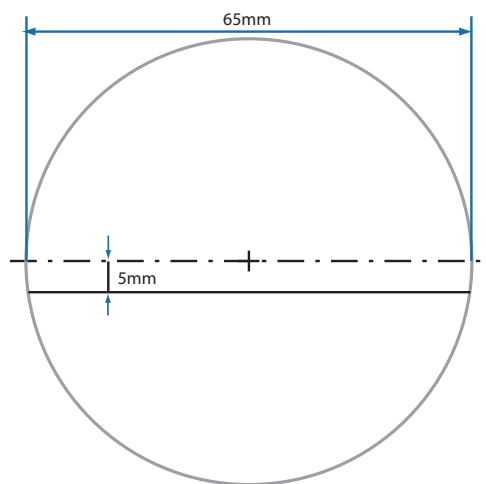
Segment za blizinu izliven na prednjoj strani sočiva. Unutrašnja sferocilindrična obrada.

BIFOKAL



CT-28, FT-28, FT-35, FT-45

EXECUTIVE BIFOKAL



E-Line